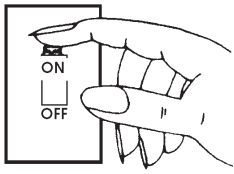


# INSTALLATION INSTRUCTIONS

READ IMPORTANT SAFETY TIPS BEFORE PROCEEDING WITH INSTALLATION

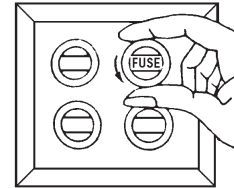
## SAFETY TIPS



Turn fixture off! (Place wall switch in off position, if fixture has built-in switch or chain pull, switch or pull chain so fixture is off.)

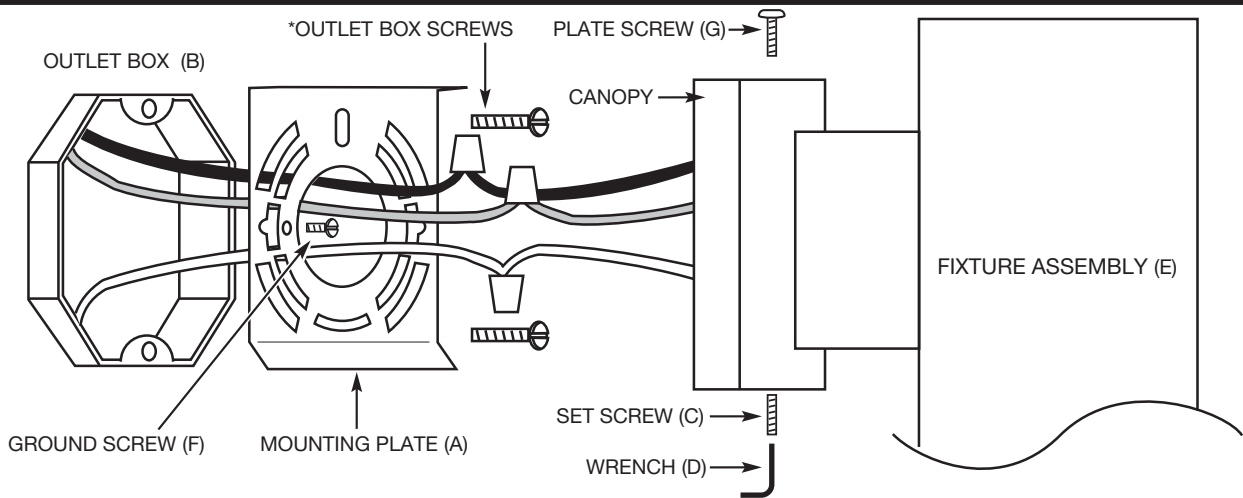


Next - go to the main fuse box. If your fuse box has an ON/OFF switch, simply place main power switch in OFF position.



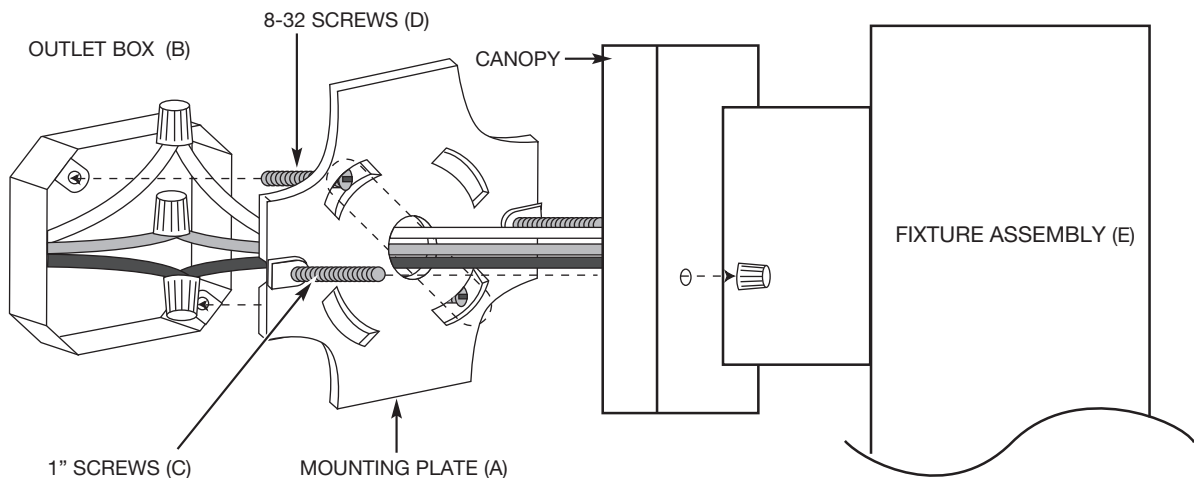
Screw-in type fuses - unscrew the fuse or fuses that control the power to the fixture or room you are working in.

**IF USED IN WET LOCATION, ALL FOUR SIDES OF CANOPY MUST BE CAULKED AND HEAD OF PLATE SCREW (G) MUST BE CAULKED IF PROVIDED**



1. Secure mounting plate (A) to outlet box (B) with outlet box screws (not supplied). Thread green ground screw (F) into mounting plate (A).
2. **CONNECT THE WIRES.** NOTE: Attach black fixture wire to black supply wire, white fixture wire to white supply wire. Do not mix them up. Use approved wire connectors (not provided). Connect bare fixture ground wire to ground wire from outlet box. **NEVER CONNECT GROUND WIRE TO BLACK OR WHITE POWER SUPPLY WIRES.**
3. Slip fixture assembly (E) over mounting plate (A) and secure in place with set screw (C) and plate screw (G). Use wrench (D) to tighten set screw (C). Install lamp (not furnished).

**OR**

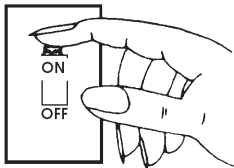


- 1 Thread one inch long screws (C) into mounting plate (A) and feed fixture wires through the hole in the center of the mounting plate (A).
- 2 **CONNECT THE WIRES.** NOTE: Attach black fixture wire to black supply wire, white fixture wire to white supply wire. Do not mix them up. Use approved wire connectors (not provided). Connect bare fixture ground wire to ground wire from outlet box. **NEVER CONNECT GROUND WIRE TO BLACK OR WHITE POWER SUPPLY WIRES.**
- 3 Attach swivel bar to outlet box (B) with two 8-32 screws (D) not provided. These screws inserted through appropriate rectangular opening in plate and into swivel bar. Tighten screws.
- 4 Position fixture assembly (E) over fixture mounting screws (C) and secure with provided thumb nuts. Install lamp (not furnished).

# INSTRUCCIONES de INSTALACION

LEA PUNTAS IMPORTANTES de SEGURIDAD ANTES DE CONTINUAR CON INSTALACION

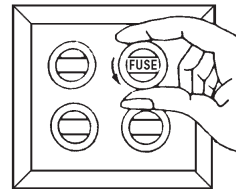
## SAFETY TIPS



¡Apague instalación fija!  
(Interruptor de pared de lugar en lejos posición, si instalación fija tiene tirón incorporada de interruptor o cadena, cadena de interruptor o tirón tan instalación fija está apagada).

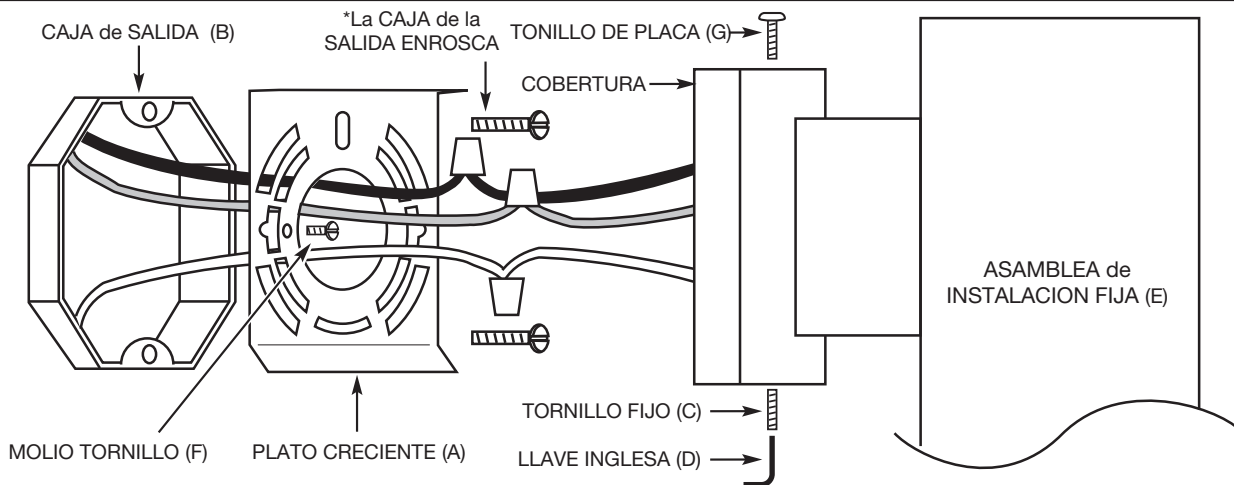


Próximo - va a la principal caja de fusibles. Si su caja de fusibles tiene un interruptor de EN/DE, coloca simplemente interruptor del poder en DE posición.



Los fusibles del tipo del tornillo-en - destornilla el fusible o los fusibles que controlan el poder a la instalación fija o se alojan usted trabaja en.

**SI SE UTILIZA EN LUGAR HÚMEDO, LOS CUATRO LADOS DE LA CAMPANA DEBEN SER SELLADOS Y LOS TORNILLOS DE PLACA (G) TIENEN QUE ESTAR SELLADOS SI SE PROPORCIONA**

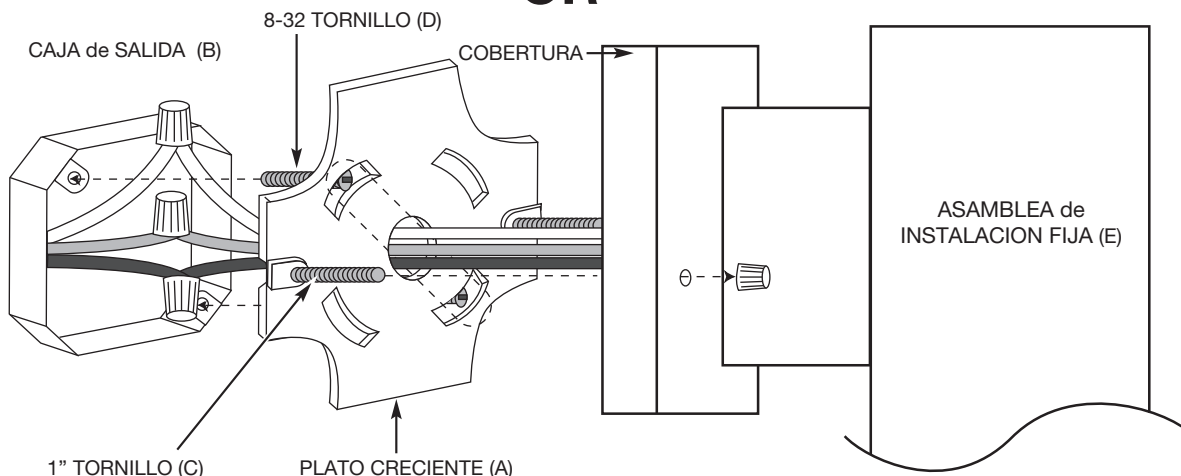


1. Placa de montaje seguro ( A ) caja ( B ) con los tornillos de la caja de salida ( no suministrado ) a una toma de corriente . Rosca del tornillo verde de tierra ( F ) en la placa de montaje ( A ) .

2. Conectar los cables. NOTA : Una el cable negro del portalámparas al cable negro de suministro , cable blanco del portalámparas al cable blanco de suministro . No mezclarlos . Utilice conectores de alambres aprobados ( no incluido ) . Conectar el cable de tierra al descubierto accesorio para cable de tierra de la caja de salida . Nunca conecte CABLE A TIERRA A NEGRO O BLANCO Los cables de alimentación .

3. Ensamblaje de deslizamiento accesorio ( E ) sobre la placa ( A ) y un montaje seguro en su lugar con el tornillo de fijación ( C ) y el tornillo de la placa ( G ) . Utilice la llave ( D ) para apretar el tornillo de fijación ( C ) . Instalar la lámpara ( no suministrado ) .

**OR**



1 De rosca los tornillos de una pulgada de largo ( C ) en la placa ( A ) y cables del aparato de alimentación de montaje a través del orificio en el centro de la placa de montaje ( A ) .

2 Conectar los cables. NOTA : Una el cable negro del portalámparas al cable negro de suministro , cable blanco del portalámparas al cable blanco de suministro . No mezclarlos . Utilice conectores de alambres aprobados ( no incluido ) . Conectar el cable de tierra al descubierto accesorio para cable de tierra de la caja de salida . Nunca conecte CABLE A TIERRA A NEGRO O BLANCO Los cables de alimentación .

3 Una barra giratoria caja ( B ) a la salida de 8-32 con dos tornillos ( D ) no previstos . Estos tornillos insertados a través de la abertura rectangular correspondiente en la placa y en la barra giratoria . Apriete los tornillos .

4 conjunto de artefacto de la posición ( E ) sobre el accesorio para montar tornillos ( C ) y fije con las tuercas de mariposa suministrados . Instalar la lámpara ( no suministrado ) .