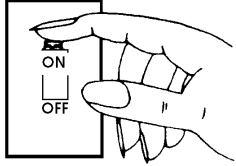


INSTALLATION INSTRUCTIONS

READ IMPORTANT SAFETY TIPS BEFORE PROCEEDING WITH INSTALLATION

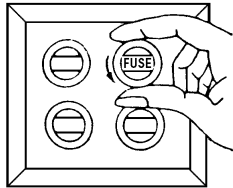
SAFETY TIPS



Turn fixture off! (Place wall switch in off position, if fixture has built-in switch or chain pull, switch or pull chain so fixture is off.)



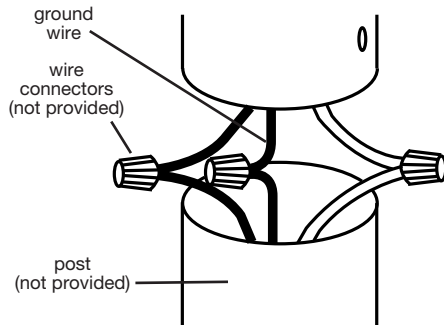
Next - go to the main fuse box. If your fuse box has an ON/OFF switch, simply place main power switch in OFF position



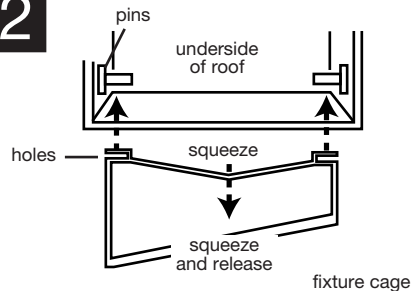
Screw-in type fuses - unscrew the fuse or fuses that control the power to the fixture or room you are working in.

1

CONNECT THE WIRES. NOTE: Attach black fixture wire to black supply wire, white fixture wire to white supply wire. Do not mix them up. Use approved electrical tape or wire connectors (not provided). Connect bare fixture ground wire to ground wire from outlet box. NEVER CONNECT GROUND WIRE TO BLACK OR WHITE POWER SUPPLY WIRES.

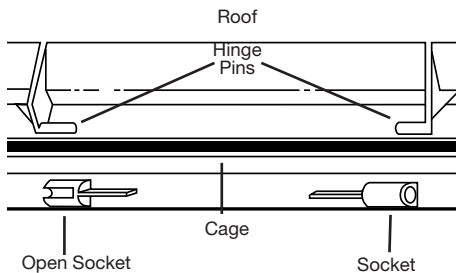


2



ATTACH FIXTURE ROOF TO FIXTURE CAGE. Squeeze cage as shown. Position holes on side of cage over corresponding pins on underside of roof. Release cage - pins will snap into position.

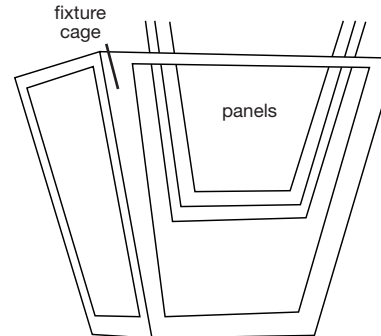
TYPE A



ATTACH FIXTURE ROOF TO FIXTURE CAGE. Slip one hinge pin on roof into hole in socket on cage and snap other hinge pin into open socket.

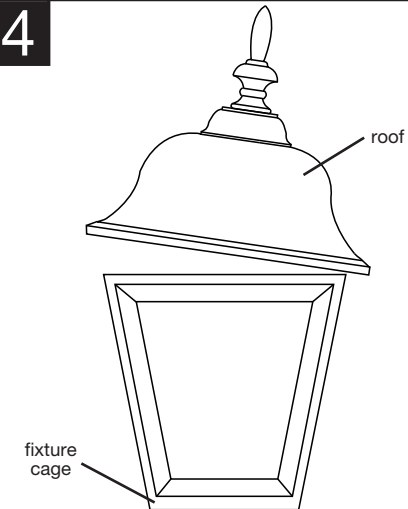
TYPE B

3



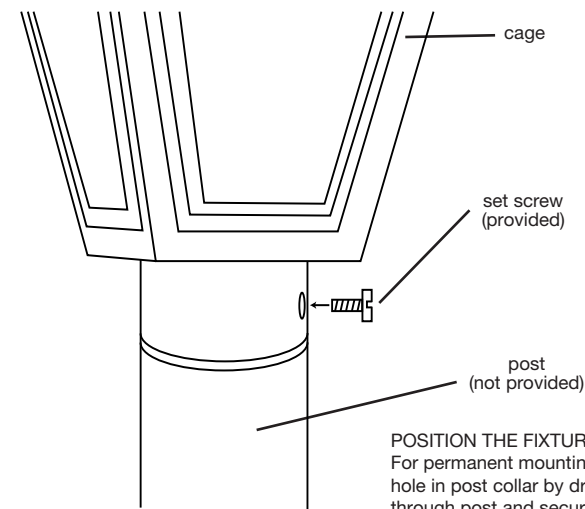
BEFORE SNAPPING HOUSING SHUT, install plastic panels, textured or beveled side out, by sliding panels down cage in slots on inside of cage. Make sure panels are all the way down into seats in cage. Some panels may fit tighter than others and a moderate amount of force may be required to install.

4



SCREW LIGHT BULB INTO SOCKET. Be sure to use bulb with wattage no greater than specified for this fixture. Lower roof and snap into place.

5



POSITION THE FIXTURE over the post as shown. For permanent mounting, fasten with set screw at hole in post collar by drilling hole at same location through post and securing with screw.

IS042

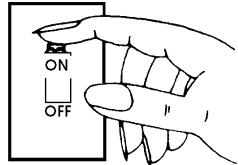


CLEAN ONLY WITH MILD SOAP AND WATER. AVOID SPRAYING WITH CLEANSERS, INSECTICIDES, AND PESTICIDES THAT ARE PETROLEUM BASED HYDROCARBON PRODUCTS. THESE WILL DEGRADE THE LUMINAIRE.

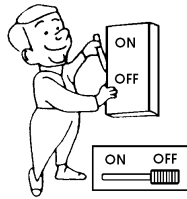
INSTRUCCIONES PARA LA INSTALACION

LEA CONSEJOS IMPORTANTES DE SEGURIDAD ANTES DE LA INSTALACION

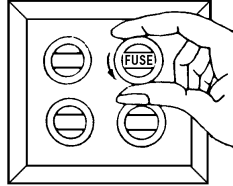
RECOMENDACIONES DE SEGURIDAD



APAGUE LA LAMPARA. (PONGA EL INTERRUPTOR EN POSICION DE APAGADO, SI LA LAMPARA TIENE UN INTERRUPTOR INTEGRADO O EN CADENA. PONERLOS EN APAGADO).



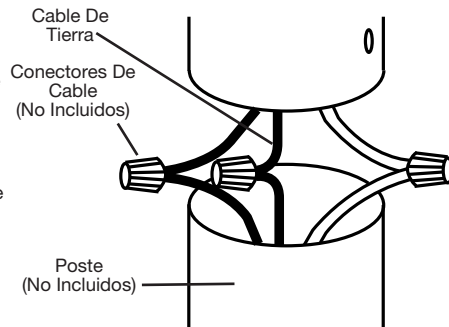
DESPUES IR A LA CAJA DE FUSIBLES. SI SU CAJA TIENE UN INTERRUPTOR DE ENCENDIDO / APAGADO. COLOCARLO EN POSICION DE APAGADO.



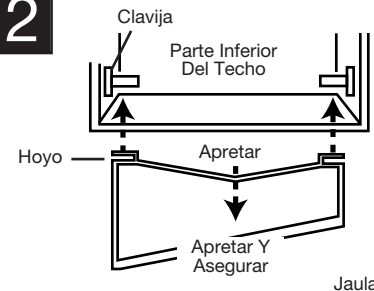
FUSIBLES ENROSCABLES-DESATORNILLE EL FUSIBLE DE LA CAJA QUE CONTROLA LA ELECTRICIDAD EN EL CUARTO DONDE VA A TRABAJAR.

1

Conecte Los Cables. NOTA: Una Cable Negro De Montadura A Cable Negro De Suministro, Cable Blanco De Montadura A Cable Blanco De Suministro. Do Mezclarlos. Usa Cinta Aislante Apropriada O Conectores De Cable (No Incluidos) Conecte Cable De Tierra De La Montadura A Cable De Tierra De La Caja Externa. **Nunca Conecte Cable De Tierra A Cable Blanco O Negro De Suministro.**

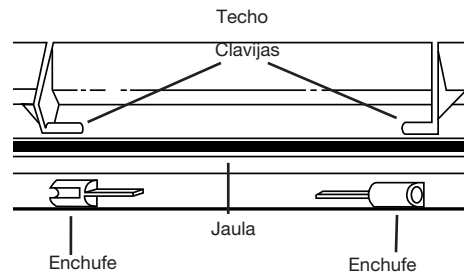


2



Una Techo A La Montadura. Apriete Jaula Como Se Indica. Posicione Los Hoyos Sobre Su Clavija Correspondiente En La Base Del Techo. Suelte La Jaula, Las Clavijas Se Colocaran En Posicion.

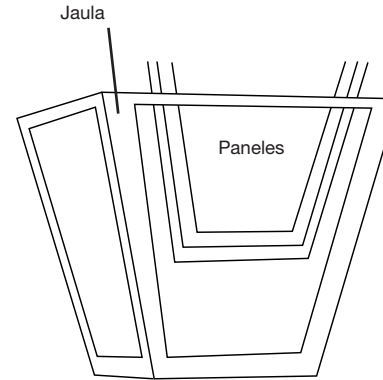
TIPO A



Una Techo A La Jaula. Deslice Una Clavija Del Techo Dentro Del Hueco De Un Enchufe En La Jaula Y Coloque La Otra Clavija En El Otro Enchufe.

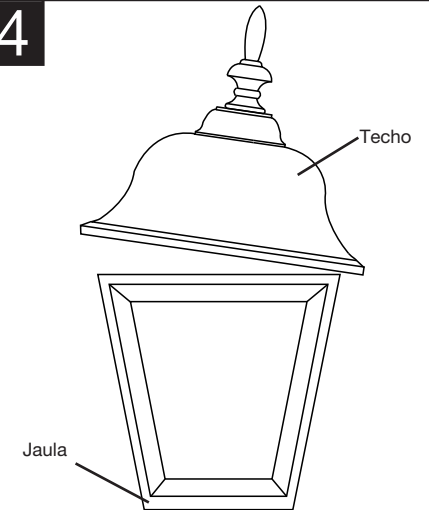
TIPO B

3



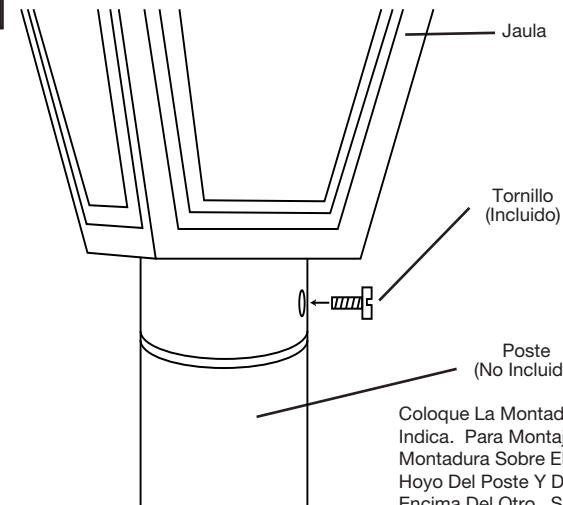
Antes De Cerrar La Montadura, Instale Los Paneles De Plastico, Parte Con Dibujo Hacia Afuera, Al Deslizar El Panel Hacia Abajo En La Jaula.

4



Atornille Foco Al Enchufe. Asegurese Que El Foco Sea Del Wattage Apropriado, No Mayor Al Especificado. Cierre La Jaula Al Colocarla En Su Lugar.

5



Coloque La Montadura Sobre El Poste Como Se Indica. Para Montaje Permanente. Coloque Montadura Sobre El Poste De Tal Manera Que El Hoyo Del Poste Y De La Montadura Queden Uno Encima Del Otro. Sujetar Con Tornillo.

IS042



LIMPIAR SOLAMENTE CON JABON SUAVE Y AGUA. EVITE ROCIAR CON PRODUCTOS DE LIMPIEZA, INSECTICIDAS Y PESTICIDAS QUE SON PRODUCTOS DERIVADOS DEL PETRÓLEO DE LOS HIDROCARBUROS. ESTAS DEGRADARÁ LUMINARIA.